



鋼管杭の環境対応工法で—— 未来発進

# K-Wing Z パイル



千代田工学株式会社  
CHIYODA GEOTECH CO., LTD.

環境対応工法

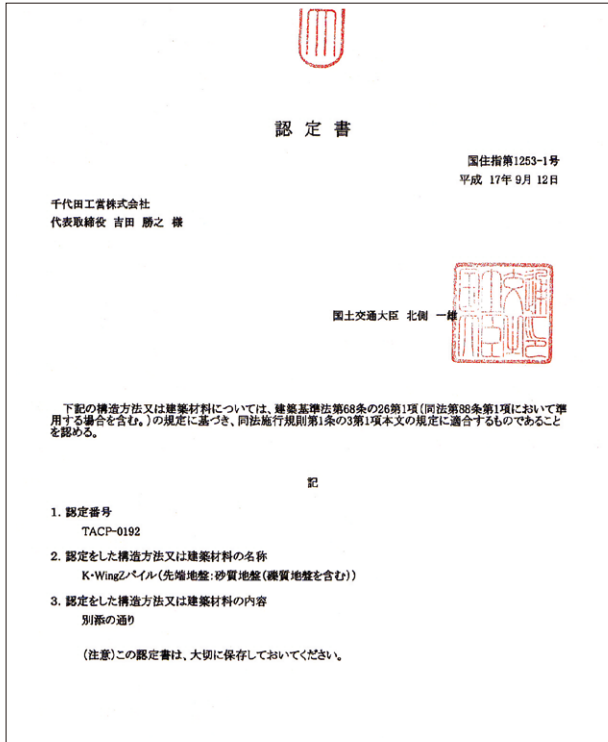
# K-Wing Z パイル

かけがえのない地球の環境保全は、  
私達人類の重大な使命です。

構造物の基礎杭は、耐震性・安全性・経済性と共に環境面から無廃土でリサイクル可能な施工法が求められています。

弊社は、回転埋設鋼管杭の専門業として、30年間に渡り1万5千件を超える施工実績において、各地の多種多様な施工地盤を経験し「杭の性能」「施工機械」「三成分土質試験の液状化判定」を含めた高耐震補強杭の研究開発を進め、施工地盤と構造物に応じた杭工法を開発しております。

土と基礎のトータルエンジニアとして『基礎杭を通じて人の生命と財産を守る』の社訓を基に未来へ進んで参ります。



K-WingZパイル認定書



下杭φ406.4mm～上部拡頭杭φ609.6mm施工



小型短尺施工機搬入状況



小型短尺施工機施工状況

# K-WingZパイルの施工状況



杭施工状況



拡頭杭施工状況



東京都内での施工状況

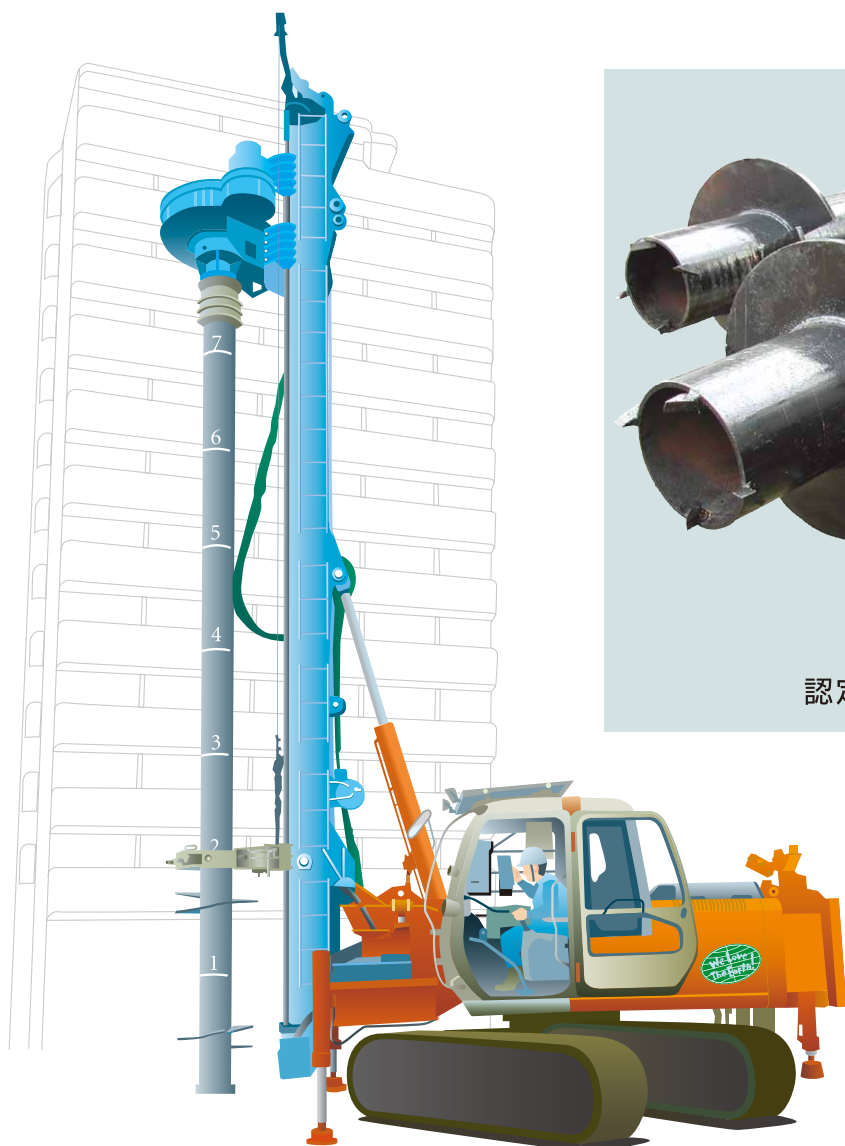


建物近接施工状況



## K-WingZパイルの特長

- 低騒音・無排土で土壌・地下水の汚染がないドライな施工
- 翼下の開口突出部が杭の回転による芯ずれを低減
- 2枚の翼による推進力の向上により硬質支持層への深い根入れが可能
- 2枚の拡大翼により大きな支持力と引き抜き抵抗力を発揮
- 杭頭部を拡大径とすることで水平抵抗と鉛直力に適した経済設計が可能
- 杭深度と回転トルクの自動記録により柱状図のN値との比較が可能
- 直杭および斜杭(前後最大30度まで)を精度よく施工可能
- 小型機械と杭体の搬入で済むため狭小道路や敷地にも有効
- 階段上下等、高さ・幅に制限のある場所や傾斜地にも対応可能
- 杭と柱一体化工法の採用により基礎の経済設計が可能



認定：国住指 第1253-1号

# K-WingZパイルの標準仕様と鉛直支持力

## ● 杭仕様

代表的な杭諸元

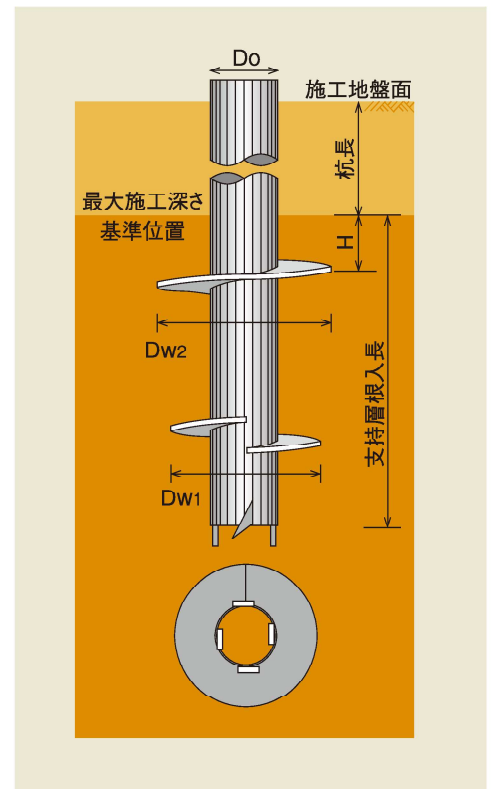
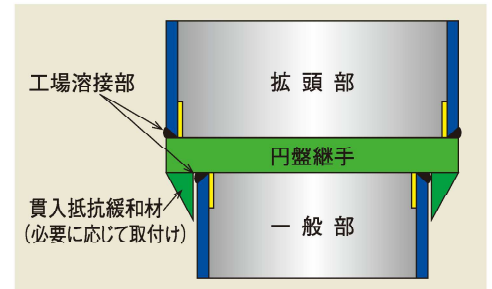
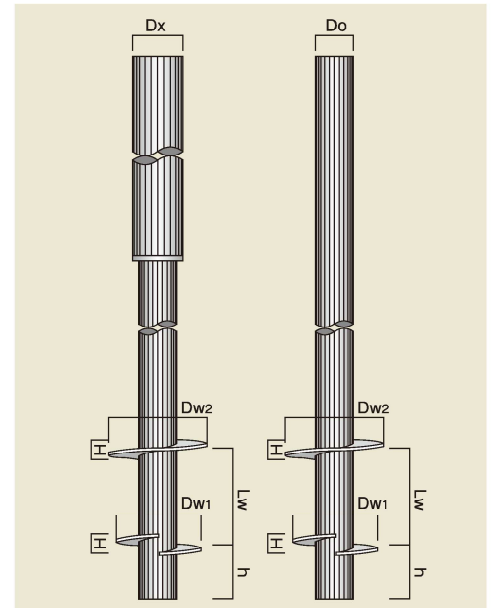
(単位:mm)

鋼管寸法		翼寸法				翼位置		ストローク
外径	厚さ	第一翼		第二翼				
		外径	厚さ	外径	厚さ	h	Lw	H
Do	t	Dw1	tw1	Dw2	tw2			
216.3	5.8-16.0	500	12.0-22.0	600	11.0-22.0	300	700	120
267.4	5.8-20.0	600	13.0-25.0	700	12.0-22.0	350	800	130
318.5	6.0-24.0	700	15.0-30.0	800	13.0-25.0	400	900	150
355.6	6.3-28.0	800	17.0-38.0	900	14.0-30.0	450	1000	170
406.4	6.4-32.0	900	19.0-45.0	1000	15.0-34.0	500	1100	200

一般部と拡頭部の組み合わせ

一般部 外径 (Do)	拡頭部 外径						
	267.4	318.5	355.6	406.4	457.2	508.0	609.6
216.3	○	○	○				
267.4		○	○	○	○		
318.5			○	○	○	○	
355.6				○	○	○	○
406.4					○	○	○

註) 板厚は荷重条件に応じて設計。



## ● 地盤から決まる杭の長期許容支持力

$$Ra = \frac{1}{3} \{ a \bar{N} A_p + (\beta \bar{N}_s L_s + \gamma q_u \bar{L}_c) \Psi \}$$

$$\alpha = 295, \beta = 0, \gamma = 0$$

ここに、 $\bar{N}$  : 杭先端付近(鋼管先端より下方に、1Do、第二翼上方に1Dw2の範囲)の地盤の標準貫入試験による平均N値(但し、 $20 \leq N \leq 60$ )

Do : 鋼管径(一般部外径) (m)

Dw2 : 第二翼の直径(m)

Ap : 杭先端の有効断面積(m<sup>2</sup>)=(0.7Ao+0.43Aw1+0.19Aw2)

Ao : 鋼管閉塞面積(m<sup>2</sup>)=  $\pi \cdot D_0^2/4$

Aw1 : 第一翼面積(m<sup>2</sup>)

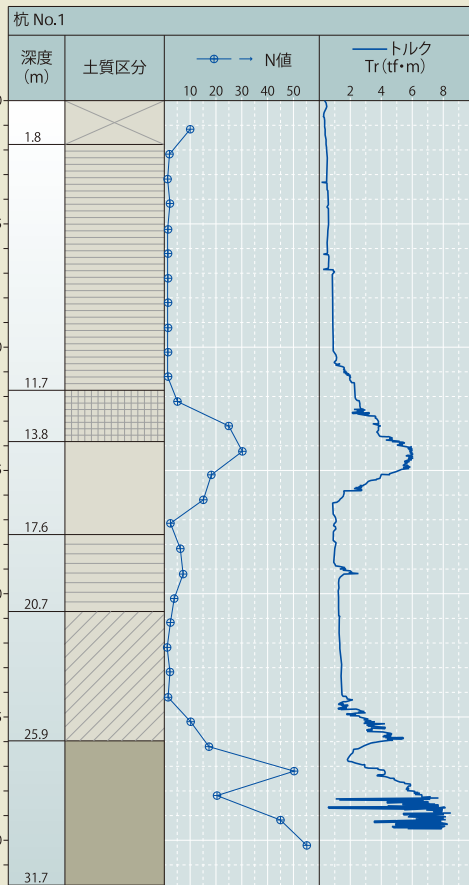
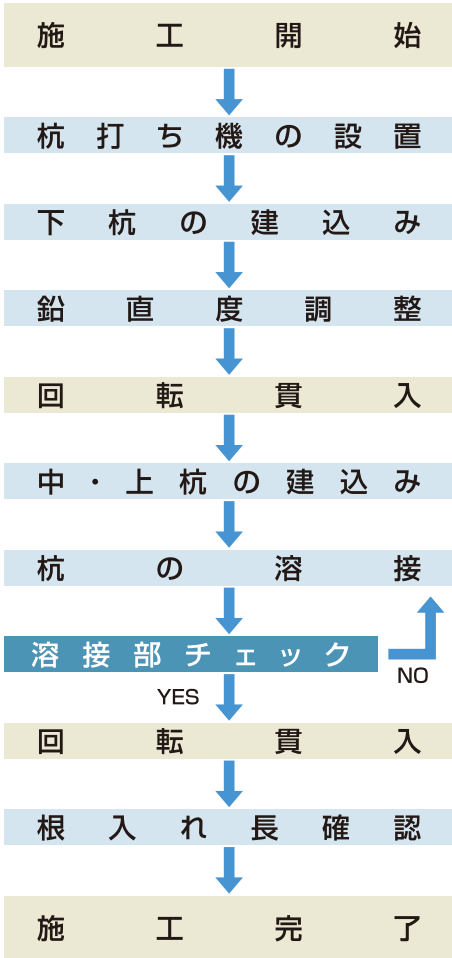
Aw2 : 第二翼面積(m<sup>2</sup>)

## ● 許容支持力の目安(長期)

(単位:kN)

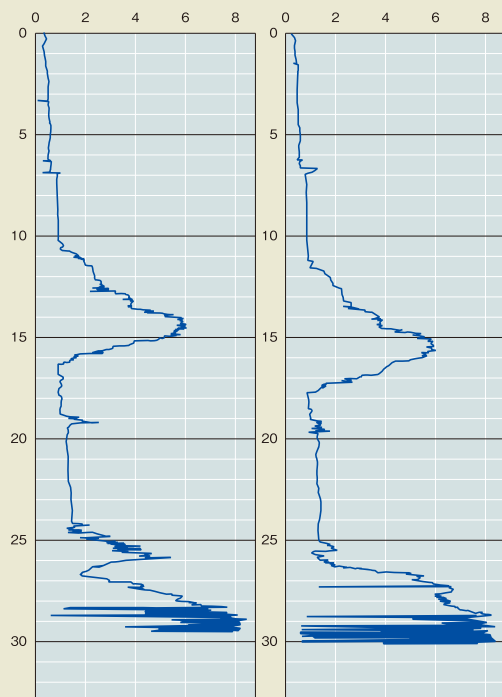
平均N値	外径 Do (mm)				
	216.3	267.4	318.5	355.6	406.4
30	415	585	785	1,015	1,275
40	550	780	1,050	1,355	1,700
50	690	975	1,310	1,695	2,125
60	830	1,175	1,575	2,035	2,555

# K-WingZパイルの施工



## ● 杭施工管理記録

番号 001	施工日 平成17年8月27日	番号 02	施工日 平成17年8月27日
開始時刻 14:50	最終深度 29.47m	開始時刻 11:18	最終深度 30.12m
終了時刻 15:39	最終トルク 8.2tfm	終了時刻 12:55	最終トルク 8.4tfm



# K-WingZパイルの施工例



組み立て式櫓ホーム上の施工



狭小敷地の施工状況



JRホーム・柱と杭の接合法



## 地に力、人に和。

悠久の太古から、人類の文化と生活を  
慈しみ育ててくれた母なる大地。  
私たちは、この大地をもっとよく知り、  
時代に即した関わり合いを求めて、挑戦し続けます。  
情熱に裏打されたチームワークを支えとして……。

 **千代田工学株式会社**  
CHIYODA GEOTECH CO.,LTD.

本社 / 〒330-0855 埼玉県さいたま市大宮区上小町940  
TEL 048-642-5252(代表) FAX 048-648-0899  
E-Mail : info@chiyodakouei.com  
ホームページ <http://chiyodakouei.com>

札幌事務所 TEL 011-857-4191 FAX 011-857-4196  
東京事務所 TEL 03-3252-4191 FAX 03-3252-9355  
広島事務所 TEL 082-239-4191 FAX 082-239-4192  
大阪事務所 TEL 06-6943-6652 FAX06-6943-6654  
茨城事務所 TEL 029-350-4191 FAX029-350-4193

カタログの内容及び仕様は、変更することがあります。

2019.04