

認 定 書

国住指第 1616-1 号
平成 23 年 12 月 8 日

千代田工営株式会社
代表取締役 吉田 耕之 様

国土交通大臣 前田 武志



下記の構造方法等については、建築基準法第 68 条の 26 第 1 項（同法第 88 条第 1 項において準用する場合を含む。）の規定に基づき、同法施行規則第 1 条の 3 第 1 項第一号ロ(2)の表 3 の各項の規定に適合するものであることを認める。

記

1. 認定番号
TACP-0351
2. 認定をした構造方法等の名称
先端羽根付き鋼管杭（名称：スクリーパイル EAZET）（先端地盤：粘土質地盤）
3. 認定をした構造方法等の内容
別添の通り

（注意）この認定書は、大切に保存しておいてください。

1. 地盤の許容支持力及び適用範囲

(1) 地盤の許容支持力

本工法により施工される基礎ぐいの許容支持力を定める際に求める長期並びに短期に生ずる力に対する地盤の許容支持力を以下に示す。

1) 長期に生ずる力に対する地盤の許容支持力

$$Ra = \frac{1}{3} \left\{ \alpha \bar{N} A_p + \left(\beta \bar{N}_s L_s + \gamma \bar{q}_u L_c \right) \psi \right\} \quad (\text{kN}) \quad \dots \dots (i)$$

2) 短期に生ずる力に対する地盤の許容支持力

$$Ra = \frac{2}{3} \left\{ \alpha \bar{N} A_p + \left(\beta \bar{N}_s L_s + \gamma \bar{q}_u L_c \right) \psi \right\} \quad (\text{kN}) \quad \dots \dots (ii)$$

ここで、(i), (ii)式において、

α : 基礎ぐいの先端付近の地盤 (地震時に液状化するおそれのある地盤※を除く) におけるくい先端支持力係数 ($\alpha = 300$)

β : 基礎ぐいの周囲の地盤 (地震時に液状化するおそれのある地盤※を除く) のうち砂質地盤におけるくい周面摩擦力係数 ($\beta \bar{N}_s = 15$ を満たす β)

γ : 基礎ぐいの周囲の地盤 (地震時に液状化するおそれのある地盤※を除く) のうち粘土質地盤におけるくい周面摩擦力係数 ($\gamma \bar{q}_u = 15$ を満たす γ)

※ : ここでの「地震時に液状化するおそれのある地盤」とは、「建築基礎構造設計指針 (日本建築学会 : 2001 改定)」に示されている液状化発生の可能性の判定に用いる指標値 (F_l 値) により、液状化発生の可能性があるとして判定される土層 (F_l 値が 1 以下となる場合) 及びその上方にある土層を言う。

\bar{N} : 基礎ぐいの先端付近 (くい先端位置より下方に $1 D_w$ (D_w : 羽根の直径)、上方に $1 D_w$ の範囲) の地盤の標準貫入試験による打撃回数の平均値 (回) (図 1 - 4 参照)

ただし、 \bar{N} の範囲は $12 \leq \bar{N} \leq 60$ とする。なお、 $\bar{N} > 60$ の場合は $\bar{N} = 60$ とし、 $\bar{N} < 12$ の場合は本工法を適用しない。

A_p : 基礎ぐいの先端の有効断面積 (m^2)

$$A_p = A_D \cdot e$$

e : 有効面積率 ($e = 0.5$)

$$A_D : \text{くい先端平面積} \quad A_D = \pi \cdot D_w^2 / 4 \quad (\text{m}^2)$$

\bar{N}_s : 基礎ぐいの周囲の地盤のうち砂質地盤の標準貫入試験による打撃回数の平均値 (回)

ただし、 \bar{N}_s の範囲は $0 < \bar{N}_s \leq 30$ とする。なお、 $\bar{N}_s > 30$ の場合は $\bar{N}_s = 30$ とし、 $\bar{N}_s = 0$ の場合は摩擦力を考慮しない。

L_s : 基礎ぐいの周囲の地盤のうち砂質地盤に接する有効長さの合計 (m)

\bar{q}_u : 基礎ぐいの周囲の地盤のうち粘土質地盤の一軸圧縮強度の平均値 (kN/m^2)

ただし、 \bar{q}_u の範囲は $0 < \bar{q}_u \leq 200$ とする。なお、 $\bar{q}_u > 200$ の場合は $\bar{q}_u = 200$ とし、 $\bar{q}_u = 0$ の場合は摩擦力を考慮しない。

L_c : 基礎ぐいの周囲の地盤のうち粘土質地盤に接する有効長さの合計(m)

ψ : 基礎ぐいの周囲の有効長さ (m)

$$\psi = \pi \cdot D_0$$

D_0 : くい本体の直径 (m)

(2) 適用範囲

1) 適用する地盤の種類

適用する地盤の種類は、以下の①、②に示すとおりとする。なお、建築基礎構造設計指針（日本建築学会：2001改訂）に従い、地盤の種類は、「地盤材料の工学的分類法」（地盤工学会基準：JGS0051-2009）および「岩盤の工学的分類法」（地盤工学会基準：JGS3811-2004）に基づいて分類されたものである。基礎ぐいの先端付近の地盤において、粘土質地盤とは粘性土に区分される地盤である。また、基礎ぐいの周囲の地盤において、砂質地盤とは砂質土および礫質土に区分される地盤であり、粘土質地盤とは粘性土に区分される地盤である。

①基礎ぐいの先端付近の地盤の種類：粘土質地盤

②基礎ぐいの周囲の地盤の種類：砂質地盤、粘土質地盤

2) 最大施工深さ

最大施工深さは表1-1の値とする。なお、最大施工深さは施工地盤面からくい先端位置までの深さとする。

表1-1 最大施工深さ

くい本体の直径 D_0 (mm)	114.3	139.8	165.2	190.7	216.3	267.4	318.5	355.6
最大施工深さ L (m)	14.8	18.1	21.4	24.7	28.1	34.7	41.0	45.8

3) 適用する建築物の規模

延べ面積が 500,000m² 以下の建築物

4) 基礎ぐいの構造方法等

①基礎ぐいの使用材料と構造方法

本工法に用いる基礎ぐいは、くい本体を構成する鋼管と、鋼管先端に螺旋状の羽根及び鋼管先端を閉塞する底板を有する構造方法とする。なお、鋼管には継手を設けることができるものとする。

また、鋼管先端には、掘削用の補助部材として掘削刃並びに掘削爪を有するものとする。基礎ぐいの各部位における使用材料を表1-2に示す。

表 1 - 2 基礎ぐいの使用材料

基礎ぐいの各部位	使用材料
くい本体	JIS G 3444:1994 (一般構造用炭素鋼管) に定める STK400 又はこれと同等以上の許容応力度を有する鋼材 (以下、これらを「400 材の鋼管」と言う) *。 又は JIS G 3444:1994 (一般構造用炭素鋼管) に定める STK490 又はこれと同等以上の許容応力度を有する鋼材 (以下、これらを「490 材の鋼管」と言う) *。
羽 根	JIS G 3101:1995 (一般構造用圧延鋼材) に定める SS400 又はこれと同等以上の許容応力度を有する鋼材 (以下、これらを「400 材の羽根」と言う) *。 又は JIS G 3106:1999 (溶接構造用圧延鋼材) に定める SM490A 又はこれと同等以上の許容応力度を有する鋼材 (以下、これらを「490 材の羽根」と言う) *。
底 板	JIS G 3101:1995 (一般構造用圧延鋼材) に定める SS400 又はこれと同等以上の許容応力度を有する鋼材。 又は JIS G 3106:1999 (溶接構造用圧延鋼材) に定める SM490A 又はこれと同等以上の許容応力度を有する鋼材。
掘削刃 掘削爪	JIS G 3101:1995 (一般構造用圧延鋼材) に定める SS400 又はこれと同等以上の機械的性質を有する鋼材。

※：建築基準法第 37 条第二号の規定に基づく大臣認定及び許容応力度の基準強度の大臣指定を受けた鋼材を含む。

②基礎ぐいの形状・寸法

i) 基礎ぐい全体の形状

基礎ぐい全体の形状を図 1 - 1 に示す。

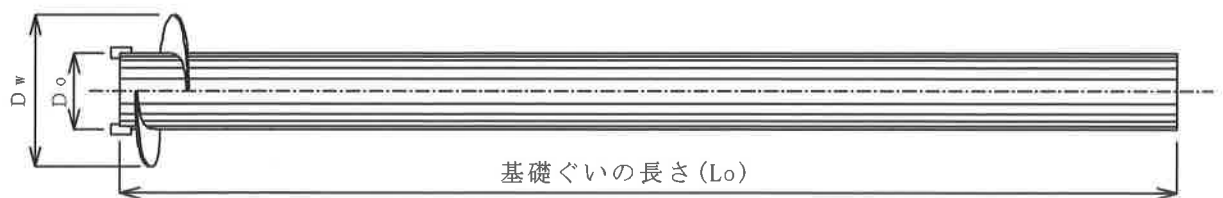


図 1 - 1 基礎ぐい全体の形状

ii) 鋼管の厚みと長さ

くい本体に使用する鋼管の厚みと長さの許容差を表 1 - 3 に示す。

表 1 - 3 くい本体に使用する鋼管の厚みと長さの許容差

くい本体の直径 D_0 (mm)	鋼管の厚さ t (mm)	厚みの許容差	長さの許容差
114.3	2.8、3.2、4.5、5.6、6.0、7.1、8.6	JIS G 3444 : 2009 に記載の「厚さの許容差」による	設計で定められた所定の長さ以上であること
139.8	3.5、4.5、6.0、6.6、8.1、9.5		
165.2	3.8、4.5、5.0、6.0、7.0、7.1、9.3、11.0		
190.7	4.5、5.0、5.3、6.0、7.0、9.3、10.0、12.0		
216.3	4.5、6.0、7.0、8.0、8.2、10.3、12.7		
267.4	6.0、7.0、8.0、9.0、9.3、12.7、15.1		
318.5	6.0、6.4、6.9、7.9、9.5、10.3、12.7、16.0		
355.6	6.0、6.4、7.9、9.5、11.1、12.7、16.0		

iii) 基礎ぐい先端部の形状

基礎ぐい先端部の形状を図 1 - 2 に、羽根の鋼管への取付け位置と羽根の角度を図 1 - 3 に、掘削爪の水平方向取付け位置と角度を図 1 - 4 に、掘削爪と掘削刃の取付け位置を図 1 - 5 に示す。なお、掘削爪については、羽根始端部近傍に取り付ける爪を掘削爪 A とし、その反対側に取り付ける爪を掘削爪 B とする。

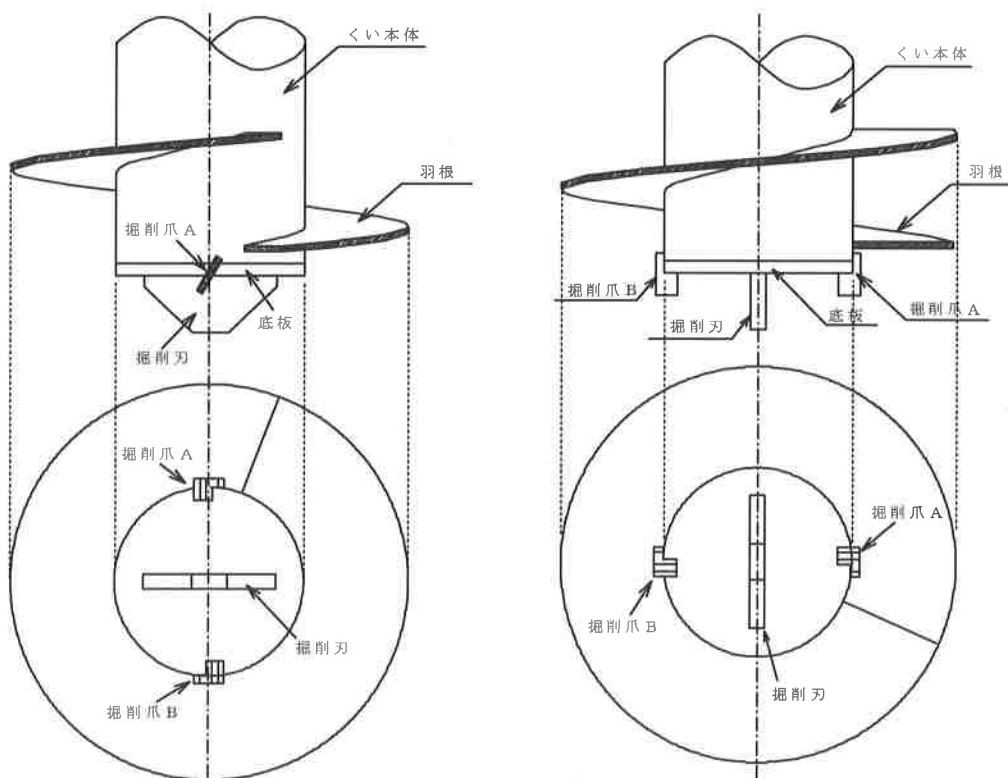
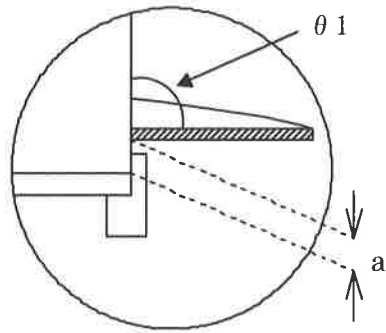
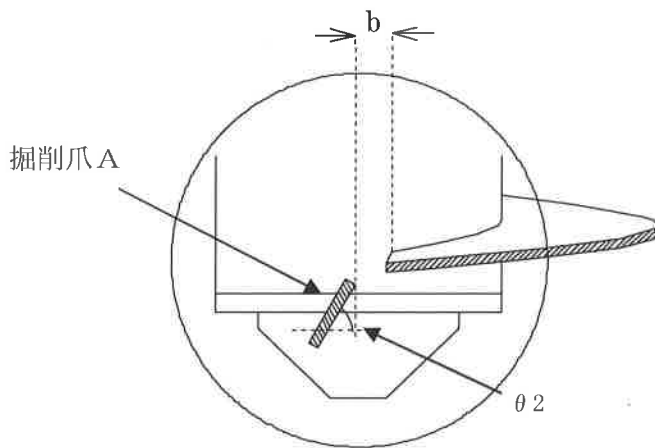


図 1 - 2 基礎ぐい先端部の形状



a : 羽根始端部における羽根最内側下端
と鋼管下端（底板含まず）との距離
a=15mm±10mm
θ1 : 羽根始端部と鋼管との角度
θ1=90° ±15°

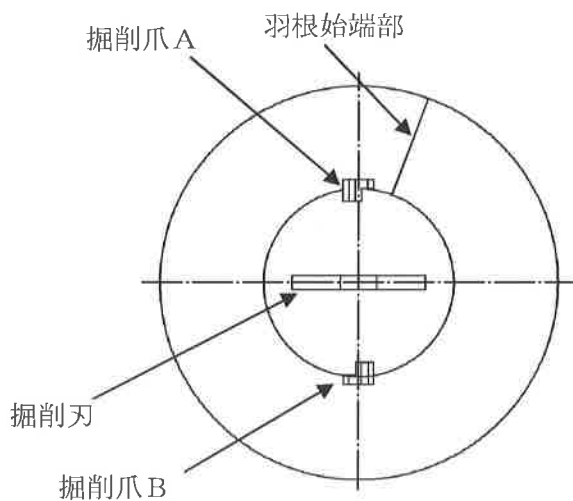
図1-3 羽根の鋼管鉛直方向取付け位置と羽根の角度



b : 羽根始端部における羽根最内側と
掘削爪A^{※1}頂上部との距離
b=30mm±10mm
θ2 : 掘削爪Aの水平面からの角度
θ2=60° ±15°
なお、角度については掘削爪Bも同じ

※1 掘削爪Aは、地盤によって取付けない場合もある。

図1-4 掘削爪Aの水平方向取付け位置と角度



掘削爪B^{※2} : 掘削爪Aの位置から180°
反対側±10mm
掘削刃^{※3} : 掘削爪Aと掘削爪Bを結んだ線に
直交する方向で、かつ掘削爪Aと
掘削爪Bから等しい距離（底蓋の
中心）に取付ける。
(許容差=前後左右±10mm以内)

※2 掘削爪Bは、地盤によっては取り付けない場合もある。

※3 掘削刃は、地盤によっては取り付けない場合もある。

図1-5 掘削爪A、Bと掘削刃の取付け位置

iv) 羽根のストローク

基礎ぐい先端部の羽根ストロークを図1-6に、羽根およびストロークの寸法と許容差を表1-4に示す。

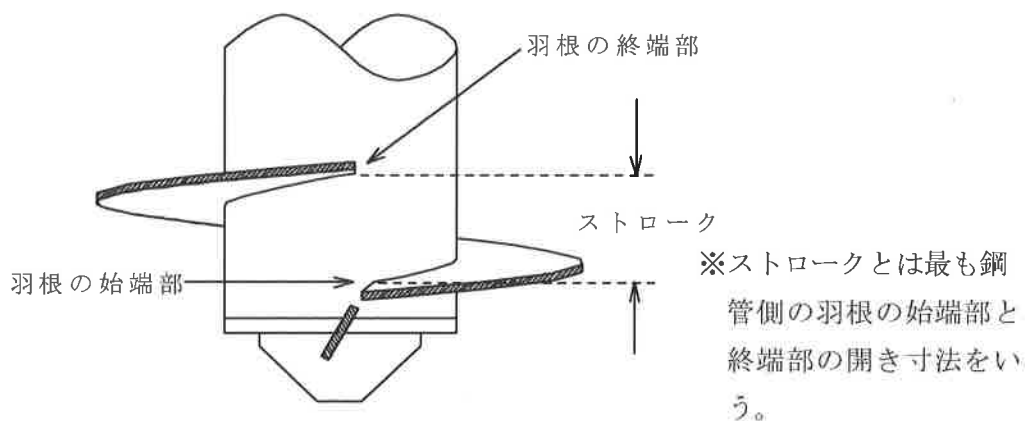


図1-6 羽根ストローク

表1-4 羽根およびストロークの寸法と許容差

くい本体の直径 D_0 (mm)	羽根の直径 D_w (mm)		ストローク (mm)	
	規格値	許容差	規格値	許容差
114.3	250~340	0~+10mm	60	±10mm 以内
139.8	300~410		70	
165.2	350~500		80	
190.7	400~570		100	
216.3	450~650		110	
267.4	500		120	
267.4	501~800		140	
318.5	600		140	
318.5	601~800		160	
355.6	700		160	
355.6	701~800		170	

v) 羽根の厚み

羽根の厚みは、「400 材の羽根」の場合を表1-5に、「490 材の羽根」の場合を表1-6に示す。

- ※1 羽根の厚さは、表1-5および表1-6に記載の平均N値 (\bar{N}) に対応する厚さ以上とする。
- ※2 羽根の直径が、表1-5および表1-6に明記されていない場合、その羽根の直径以上でかつ最も近い羽根の直径に明記された厚み以上とする。
(例：くい本体の直径が267.4mmで羽根の直径が534mmの場合、羽根の厚さは580mm時の羽根の厚みとなる。)
- ※3 羽根の厚みの許容差は、JIS G 3193：2009に記載の「表5-厚さの許容差」による。

vi) 底板の寸法

底板の直径および許容差を表1-7に示す。なお底板の材質および厚みは羽根に用いた仕様と同じ仕様を用いるものとする。

表1-7 底板の直径と許容差

くい本体の直径D ₀ (mm)	底板の直径d (mm)	底板の直径dの許容差
114.3	114.3	0mm 以上 10mm 以下
139.8	139.8	
165.2	165.2	
190.7	190.7	
216.3	216.3	
267.4	267.4	
318.5	318.5	
355.6	355.6	

③基礎ぐいと地盤等との関係

本工法に用いる基礎ぐいを地盤中に打設した場合の、基礎ぐいと地盤との関係を図1-7に示す。

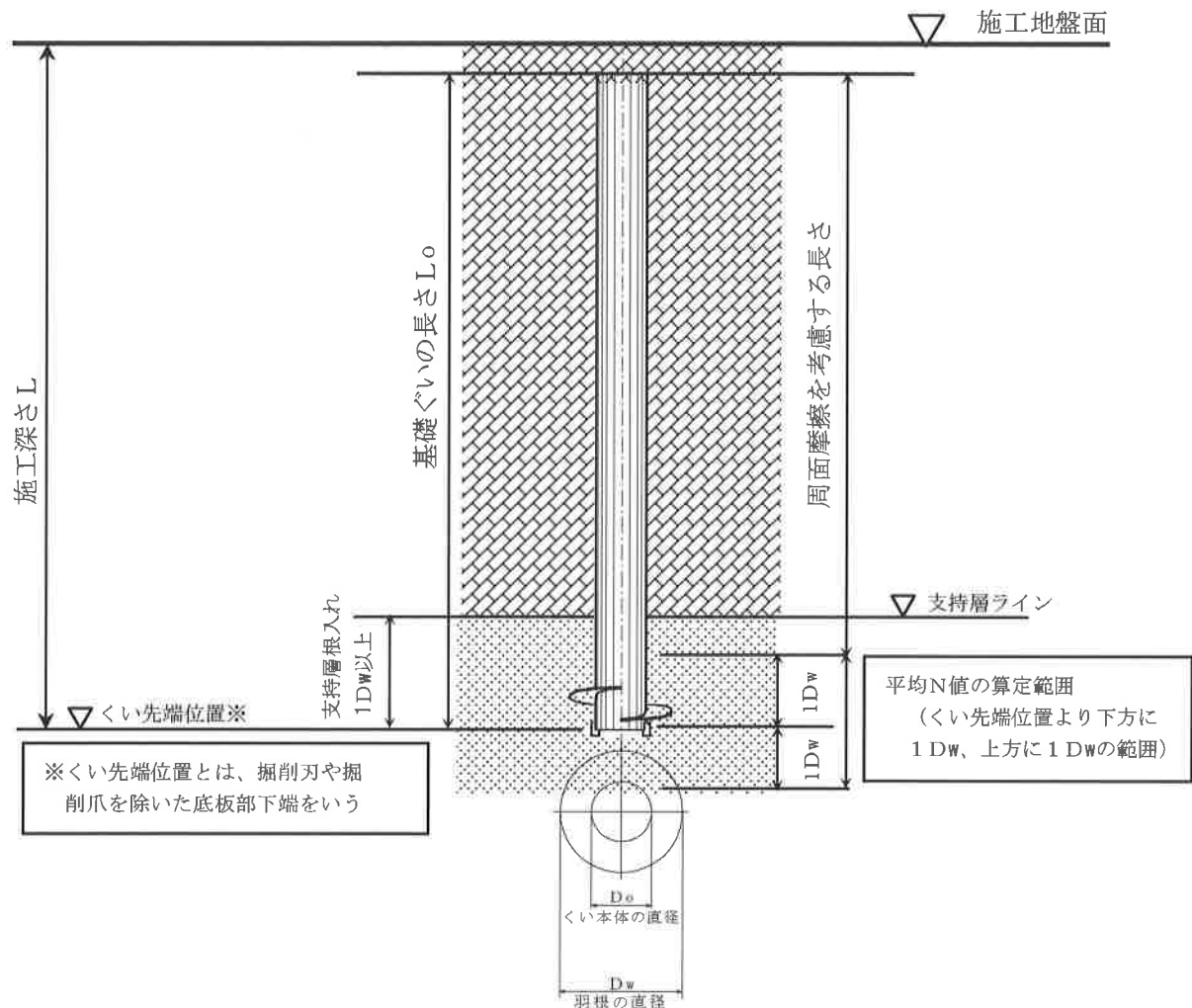


図1-7 基礎ぐいと地盤との関係図

5) 工事施工者及び管理者

千代田工営(株)もしくは、千代田工営(株)が承認した施工会社とする。ただし、後者の場合でも地盤の許容支持力については、千代田工営(株)が責任を負う。

6) その他

本工法により施工される基礎ぐいの許容支持力を定める際に求める長期並びに短期に生ずる力に対する地盤の許容支持力は単ぐいとしての性能を示している。